



HADEF Stirnradflaschenzug als Einschienenfahrwerk. Verkürzte Bauart.
HADEF Spur Gear Hoist combined with monorail trolley. Low headroom.
HADEF Palan-Chariot manuel. Hauteur Réduite.
Figur 28/98 HR - mit Rollfahrwerk/ with push travel trolley/ avec chariot à poussée
Figur 28/98 HH - mit Haspelfahrwerk/ with hand geared trolley/ avec chariot à avance par chaîne

- Kompakte Bauart, kurzes Hakenmaß
Compact design, low headroom configuration
Construction compacte, faible Hauteur Perdue Réduite
- Mit Stirnradflaschenzug Figur 9/98 als Hubwerk
Incorporating Spur Gear Hoist Type 9/98
Avec palan à chaîne Série 9/98
- Serienmäßig mit Überlastsicherung durch Rutschkupplung
Load limiter by slipping-clutch as standard
En standard avec limiteur de charge
- Zwei Lastbolzen - Fahrwerk mit ausgezeichneten Laufeigenschaften
Trolley with two bad bars ensures excellent traverse travel ability
Double traverses, chariot avec roulement très aisé
- Bearbeitete Laufrollen mit Wälzlagern
Machined trolley wheels with roller bearings
Galets usinés sur roulement à rouleaux
- Verzinkte Qualitätslastkette nach EN 818-7-T
Zinc plated high quality load chain acc. to EN 818-7-T
Chaîne de charge zinguée conforme à la norme EN 818-7-T
- Verzinkte Handkette nach DIN 766
Zinc plated hand chain acc. to DIN 766
Chaîne de manoeuvre zinguée suivant DIN 766
- Deutsche Herstellung
Manufactured in Germany
Fabrication Européenne



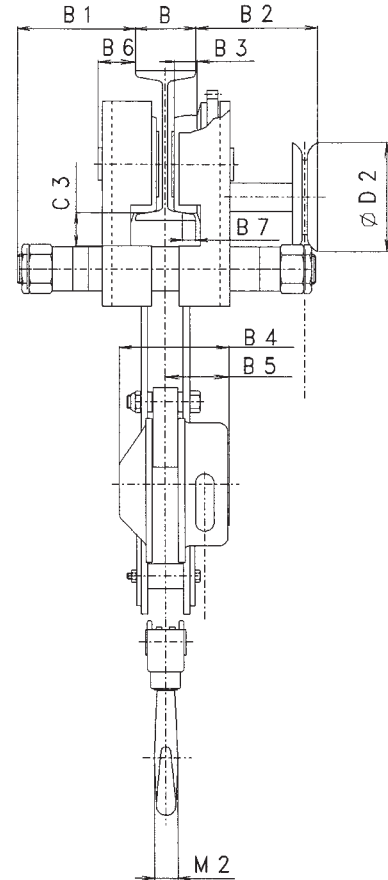
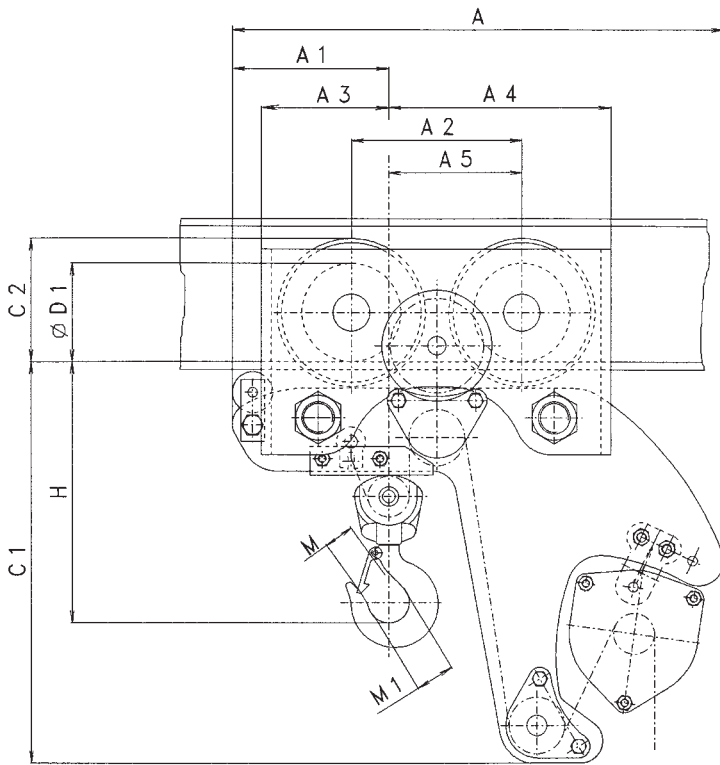
Auch als **Elektro-** oder **Druckluftausführung** lieferbar
 Also available **electrically** or **pneumatically** powered
 Aussi disponible en version **électrique** ou **pneumatique**

Tragfähigkeit capacity capacité	Kettenstränge chain falls brins de chaîne	Lastkette load chain chaîne de charge	Flanschbreite von - bis bei Lastbolzengröße		bei Abhaspelung von 30 m Handkette		Handkettenzug		Fahrwiderstand Fig. 28/98 HR travel resistance Type 28/98 HR résistance au roulement Série 28/98 HR	Gewicht		
			flange width from - to for load bar size		at 30 m hand chain		had chain effort			weight		
			largeur de fer de - à pour traverse		par déroulement de 30 m de chaîne de manoeuvre		effort à la chaîne de manoeuvre			poids		
kg	mm	mm	1 N	2 N	Hubweg lifting distance levée	Fahrweg travel distance translation	Heben lifting palan	Fahren travel chariot	ca. approx./ env. daN	ca. approx./ env. daN	bei 3 m Laufbahn- höhe at 3 m track height fer de roulement 3 m ca. approx./env. kg	je m Mehr- hub per m add. lift par m sup. de levée ca. approx./env. kg
500	1	5 x 15	74 - 185	186 - 310	1165	9,8	22	4	10	35	2,5	
1000	1	6,3 x 19,1	74 - 196	197 - 310	870	9,8	35	5	16	42	2,9	
1500	1	8 x 24	106 - 192	193 - 302	640	6,5	39	5	24	76	3,4	
2000	2	6,3 x 19,1	74 - 196	197 - 310	435	9,8	36	10	32	78	3,8	
3000	2	8 x 24	106 - 192	193 - 302	320	6,5	40	10	48	104	4,8	
5000	3	8 x 24	119 - 215	216 - 312	215	4,5	41	9	50	165	6,2	

für größere Tragfähigkeiten bis 25000 kg Maße auf Anfrage/ for capacities up to 25000 kg dimensions on request/
 dimensions sur demande pour capacités jusqu'à 25000 kg



Figur/ Type/ Série 28/98 H



Tragfähigkeit capacity capacité	Hauptabmessungen in mm main dimensions in mm dimensions principales en mm									
	kg	C1	C2 ⁽¹⁾	C3	D1	D2	H	M	M1	M2
	500	372	107	30	85	135	222	22	28	16
1000	489	150	30	120	135	264	26	36	22	
1500	560	150 (175)	37	120	195	327	32,5	43	29	
2000	489	150	30	120	135	325	32,5	43	29	
3000	560	150 (175)	37	120	195	384	37	50	38	
5000	567	185	42	150	270	507	41	56	45	

für größere Tragfähigkeiten bis 25000 kg Maße auf Anfrage/ for capacities up to 25000 kg dimensions on request/dimensions sur demande pour capacités jusqu'à 25000 kg

⁽¹⁾ Klammermaße bis Oberkante Handkettenrad/ dimens. in brackets up to upper edge of hand chain wheel/ dim. entre paranth. jusqu'à la partie supérieure du volant de manoeuvre

Tragfähigkeit capacity capacité	Hauptabmessungen in mm main dimensions in mm dimensions principales en mm														
	kg	A	A 1	A 2	A 3	A 4	A 5	1 N	2 N	B2	B3	B4	B5	B6	B7
	500	481	188	172	143	207	118	129	135	144	23	108	61	40	5
1000	606	219	209	179	249	140	141	145	158	26	131	74	46	7	
1500	697	250	223	203	288	154	123	162	292	26	146	78	53	10	
2000	606	188	209	147	281	172	115	145	158	26	131	74	46	6	
3000	697	221	223	175	317	182	123	162	292	26	146	78	53	10	
5000	818	265	253	225	425	227	175	183	246	39	146	78	62	10	

für größere Tragfähigkeiten bis 25000 kg Maße auf Anfrage/ for capacities up to 25000 kg dimensions on request/
dimensions sur demande pour capacités jusqu'à 25000 kg