



**HADEF Stirnradflaschenzug als Einschienenfahrwerk. Kompakte Bauart.  
HADEF Spur Gear Hoist combined with monorail trolley. Compact design.  
HADEF Palan-Chariot combiné. Construction Compacte.**

**Figur 24/98 HR** - mit Rollfahrwerk/ with push travel trolley/ avec chariot à poussée

**Figur 24/98 HH** - mit Haspelfahrwerk/ with hand geared trolley/ avec chariot à avance par chaîne


- Mit Stirnradflaschenzug Figur 9/98  
Incorporating Spur Gear Hoist Type 9/98  
Avec palan manuel Série 9/98
- Laufrollen in wartungsfreien Kugellagern  
Trolley wheels with maintenance-free ball bearings  
Galets avec roulement à billes sans entretien
- Last- und Handketten verzinkt,  
Lastkette nach EN 818-7-T  
Zinc plated load and hand chains,  
load chain acc. to EN 818-7-T  
Chaînes zinguées,  
chaîne de charge suivant EN 818-7-T
- Deutsche Herstellung  
Manufactured in Germany  
Fabrication Européenne




acc. to EN 13157  
(09/2004)

Überlastsicherung durch Rutschkupplung  
Overload protection by slipping-clutch  
Limiteur de charge à friction


**Zusätzlich lieferbar:**

- Feststellvorrichtung
- Gummipuffer
- Zahnstangenantrieb
- Ausführung für Kurvenfahrt
- Komplett verzinkte Ausführung
-  - Ausführung

**As option:**

- Beam locking device
- Rubber end stops
- Rack and pinion drive
- Modification for curved beam
- Totally zinc plated trolley
-  - version

**Equipements optionnels:**

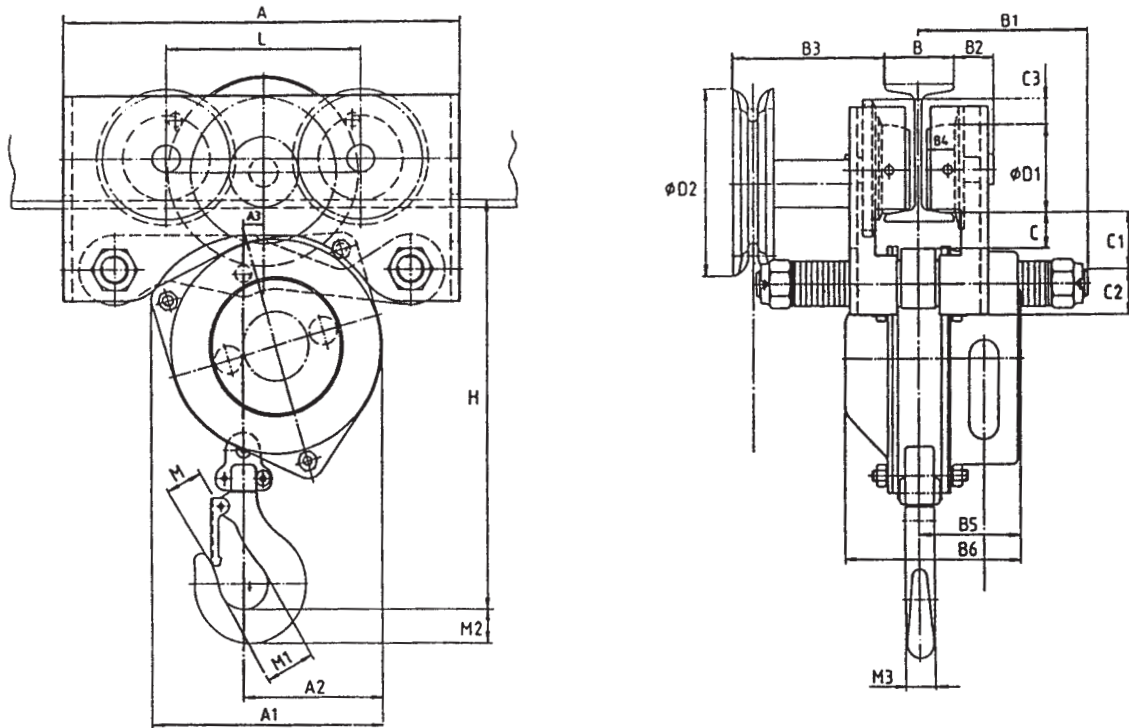
- Dispositif de blocage sur fer
- Butées caoutchouc
- Entraînement sur crémaillère
- Version pour fer courbé
- Réalisation entièrement zinguée
-  - version

Tragfähigkeit	Kettenstränge	Flanschbreite von - bis	Lastbolzen	Fahrwiderstand	Handkettenzug/Fahren	Hub bei Abhaspelung v. 30 m Kette	Handkettenzug Heben	Lastkette	Gewicht Weight Poids	
capacity	chain falls	flange width from - to	load bar	travel resistance	hand chain pull/travel	lift at 30 m hand chain path	hand chain pull/ lifting	load chain	bei 3 m Laufbahnhöhe	je m Mehrhub
capacité	brins de chaîne	largeur de fer de - à	traverse	résistance au roulement	effort à la chaîne de manoeuvre translation	levage par deroulem. de 30 m de chaîne de manoeuvre	effort à la chaîne de manoeuvre palan	chaîne de charge	at 3 m track height	per m add. lift
kg	Anzahl No. Nbr.	(B) mm	Größe size taille	daN	daN (1)	mm	daN (2)	mm	fer de roulement 3 m ca./approx./env. kg	par m sup. de levée ca./approx./env. kg
500	1	50 - 146 147 - 302	1 N 2 N	15,5	6,5	1165	21	5 x 15	20,1	2,5
1000	1	50 - 135 136 - 220	1 N 2 N	24	10	870	32	6,3 x 19,1	26,7	2,8
1500	1	66 - 185 186 - 310	1 N 2 N	30	11	640	39	8 x 24	50,6	3,3
2000	2	66 - 185 186 - 310	1 N 2 N	36	15	435	35	6,3 x 19,1	44,6	3,7
3000	2	74 - 196 197 - 310	1 N 2 N	39	11	320	39	8 x 24	76	4,7
5000	2	74 - 192 193 - 310	1 N 2 N	63	17	170	42	10 x 30	97	6,5
10 000	4	119 - 215 216 - 312	1 N 2 N	-	21	85	45	10 x 30	182,5	10,7
10 000	2	techn. Daten auf Anfrage technical data on request données techniques sur demande								
15 000	3									
20 000	4									
25 000	5									

(1) Handkette Fahren/ hand chain for travel/ chaîne de manoeuvre, translation = 5 x 18,5 mm  
(2) Handkette Heben/ hand chain for lifting/ chaîne de manoeuvre levée = 5 x 23,8 mm



Figur/ Type/ Série 24/98 H



Tragfähigkeit capacity capacité	Hauptabmessungen in mm main dimensions in mm dimensions principales en mm																						
	B1 bei Lastbolzengr. at load bar size pour traverse																						
	kg	A	A1	A2	A3	1N	2N	B2	B3	B4	B5	B6	C	C1	C2	C3	D1	D2	H	L	M	M1	M2
500	234	141	87	16	122	200	24	99	20	60	108	25	37	28	21 <sup>(1)</sup>	50	135	244	93	22	35	20	15
1000	287	168	102	13	122	163	31	140	20	74	131	21	40	33	25 <sup>(1)</sup>	65	135	289	142	26	40	25	18
1500	350	212	129	23	166	228	40	146	23	78	146	31	48	50	24	85	135	359	172	30	44	29	22
2000	350	163	88	5	166	228	40	146	23	74	131	31	48	50	24	85	135	446	172	34	50	33	23
3000	428	202	108	3	182	243	46	149	28	78	146	31	51	63	31	120	135	495	209	38	54	39	28
5000	492	236	128	7	190	258	53	283	28	87	168	32	63	65	44 <sup>(1)</sup>	120	195	592	223	41	64	46	32
10000	650	415	130	54	242	291	62	248	40	87	168	42	66	81	35	150	270	615	253	58	87	65	46

(1) Maß bis Oberkante Handkettenrad/ up to upper edge of hand chain wheel/ jusqu'à la partie supérieure du volant de manoeuvre