



**HADEF Aluminium - Stirnradflaschenzug als Einschienenfahrwerk. Kompakte Bauart.**  
**HADEF Aluminium Spur Gear Hoist combined with monorail trolley. Compact design.**  
**HADEF Palan - Chariot manuel en aluminium. Construction compacte.**

**Figur 23/95 HR - mit Rollfahrwerk/ with push travel trolley/ avec chariot à poussée**

**Figur 23/95 HH - mit Haspelfahrwerk/ with hand geared trolley/ avec chariot à avance par chaîne**

- Kurzes Hakenmaß  
Low headroom  
Faible hauteur perdue réduite
- Sehr geringer Fahrwiderstand  
Excellent traverse travel ability  
Translation facile
- Einfache und schnelle Montage  
Easily installed  
Montage très facile
- Geringes Eigengewicht  
Light weight  
Faible poids
- Asbestfreie Bremsbeläge  
Asbestos-free brake linings  
Garnitures de frein sans amiante
- Deutsche Herstellung  
Manufactured in Germany  
Fabrication Européenne

acc. to EN 13157  
(09/2004)



**Zusätzlich lieferbar:**

- Feststellvorrichtung
- Begrenzungspuffer
- Ausführung für Kurvenfahrt

**As option:**

- Beam locking clamp
- End stops
- Modification for curved beam

**Equipements optionnels:**

- Dispositif de blocage sur fer
- Butées caoutchouc
- Réalisation pour fer courbé

Tragfähigkeit	Kettenstränge	Lastkette	Flanschbreite von – bis bei Lastbolzengröße		Fahrwiderstand Fig. 23/95 HR	Handkettenzug Fahren bei Fig. 23/95 HH	Fahrweg bei Abhaspelung von 30 m Handkette	Hub bei Abhaspelung von 30 m Handkette	Handkettenzug zum Heben	Gewicht	
			flange width from – to for load bar size							bei 3 m Laufbahnhöhe	je m Mehrhub
capacity	chain falls	load chain	largeur de fer de – à pour traverse		travel resistance type 23/95 HR	hand chain effort at type 23/95 HH	travel distance at 30 m hand chain	lift at 30 m hand chain	hand chain effort for lifting	at 3 m track height	per m add. lift
capacité	brins de chaîne	chaîne de charge	1 N	2 N	résistance au roulement Série 23/95 HR	effort à la chaîne de manoeuvre Série 23/95 HH	translation p. déroulement de 30 m de chaîne de manoeuvre	levée par déroulement de 30 m de chaîne de manoeuvre	effort à la chaîne de manoeuvre	fer de roulement 3 m ca./approx./env. kg	par m sup. de levée ca./approx./env. kg
kg	-	mm	mm	mm	daN	daN	m	mm	daN		
500	1	5,0 x 15,0	50 - 146	147 - 302	15,5	6,5	7,8	1579	30	22,5	2,5
1 000	1	6,3 x 19,1	50 - 135	136 - 220	24,0	10,0	10,0	968	36	28,0	2,8
1 500	1	7,1 x 21,0	66 - 185	186 - 310	27,0	11,5	9,8	732	40	45,0	3,0
2 000	2	6,3 x 19,1	66 - 185	186 - 310	36,0	15,0	9,8	476	40	49,0	3,7
3 000	2	7,1 x 21,0	74 - 196	197 - 310	39,0	11,0	6,3	370	43	76,0	4,0
5 000	3	7,1 x 21,0	74 - 192	193 - 310	63,0	17,0	6,3	224	46	93,0	5,0

Fahrwerkette/ trolley chain/ chaîne de manoeuvre: 5,0 x 18,5 mm

Handkette Hebezeug/ hand chain of hoist/ chaîne de manoeuvre palan: 5,0 x 25 mm

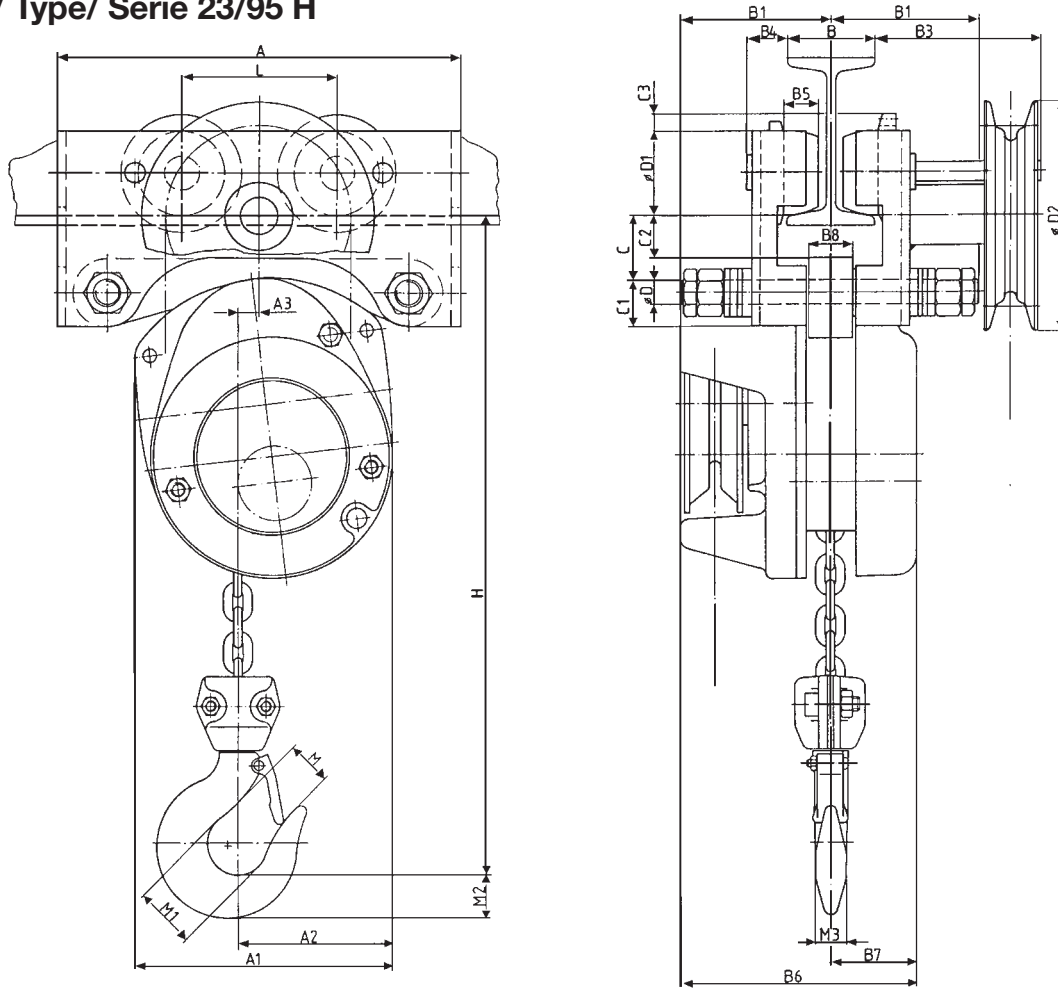
Änderungen vorbehalten.  
Subject to changes.  
Sous réserve de modifications.

Prospekt Nr./Leaflet No./ Documentation No. 1/12/1

Besuchen Sie unsere Website: [www.hadef.de](http://www.hadef.de)



Figur/ Type/ Série 23/95 H



Figur 23/95 HR +HH

Tragfähigkeit capacity capacité	Hauptabmessungen in mm main dimensions in mm dimensions principales en mm																								
	A	A 1	A 2	A 3	1 N	2 N	B 3	B 4	B 5	B 6	B 7	B 8	C	C 1	C 2	C 3	D	D 1	D 2	H	L	M	M 1	M 2	M 3
500	234	148	90	12	122	200	99	24	20	137	51	25	36	29	25	10	18	50	135	296	90	27	35	25	12
1 000	287	173	100	13	122	163	140	31	20	146	59	25	41	40	25	18	24	65	135	350	140	29	42	22	16
1 500	350	200	120	16	168	225	146	40	23	147	61	35	41	48	32	23	32	85	135	424	172	34	47	27	20
2 000	350	208	143	42	168	225	146	40	23	147	59	30	51	48	32	23	32	85	135	438	172	36	50	30	22
3 000	428	235	172	56	182	243	149	46	30	147	61	35	51	56	35	30	36	120	195	476	195	41	60	47	35
5 000	492	330	215	26	190	258	283	53	30	147	61	35	66	65	36	28	39	120	195	595	223	41	63	56	43