



**HADEF Aluminium-Stirnradflaschenzug**  
**HADEF Aluminium Spur Gear Hoist**  
**HADEF Palan manuel en aluminium**

**Figur 11/09**  
**Type 11/09**  
**Série 11/09**

*Von außen zugänglicher  
Verbindungsbolzen vereinfacht  
die Montage/Wartung  
Bolt for easy installation  
Boulon por installation facile*

- Kompaktere Abmessungen  
Very compact design  
Construction très compacte
- Erhöhter Korrosionsschutz durch weitgehend geschlossenes Aluminiumgehäuse  
Aluminium housing ensures high corrosion resistance  
Résiste à la corrosion grâce à un carter fermé en aluminium
- Gewindelastdruckbremse  
Load pressure brake  
Frein actionné par la charge
- Kugelgelagertes Präzisionsgetriebe  
Precision gear in ball bearing  
Engrenage de précision sur roulement à billes
- Reduziertes Gewicht  
Reduced weight  
Poids réduit
- Reduzierter Kraftaufwand  
Reduced hand chain pull  
Effort à la chaîne réduit
- Verzinkte Qualitätslastkette nach EN 818-7-T  
Zinc plated high quality load chain acc. to EN 818-7-T  
Chaîne de charge zinguée conforme à la norme EN 818-7-T
- Verzinkte Handkette nach DIN 766  
Zinc plated hand chain acc. to DIN 766  
Chaîne de manœuvre zinguée suivant DIN 766

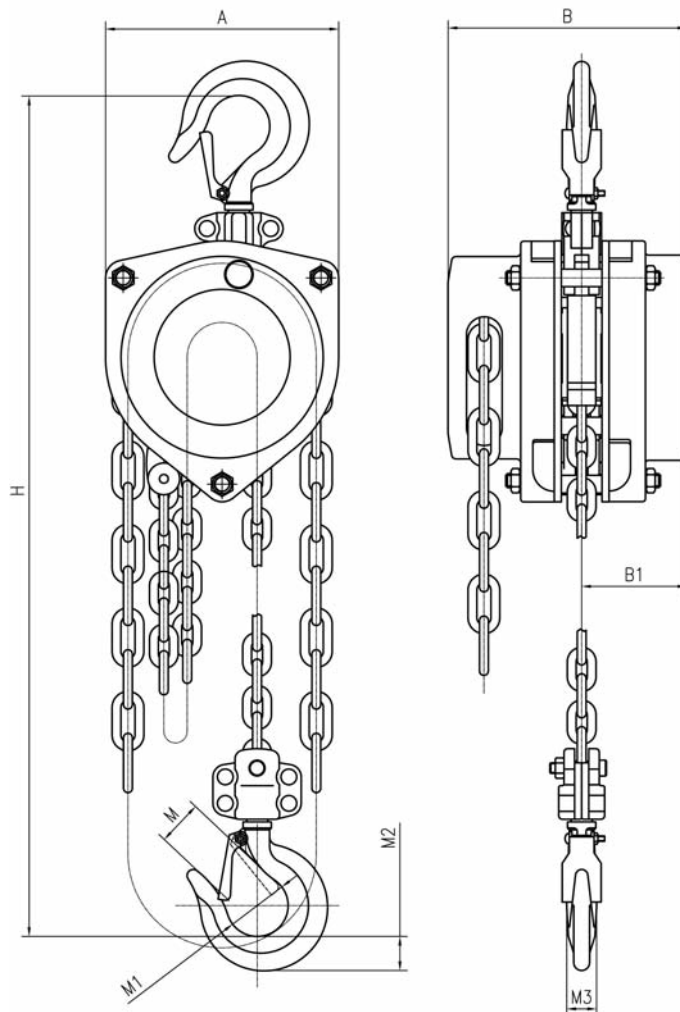
*Optional mit Geräteschutz  
durch Rutschkupplung  
Hoist protection by slipping  
clutch as option  
Protection de l'appareil par  
accouplement à friction  
en option*



Tragfähigkeit	Kettenstränge	Lastkette	Handkettenzug	Hub bei Abhaspelung v. 30 m Handkette	Gewicht bei 3 m Aufhängehöhe	Gewicht je m Mehrhub
capacity	chain falls	load chain	hand chain pull	hand chain path at 30 m hand chain	weight at 3 m suspension height	weight per m add. suspension height
capacité	brins de chaîne	chaîne de levage	effort à la chaîne de manoeuvre	levage par déroulement de 30 m de la chaîne de manoeuvre	poids pour 3 m de levée	poids par m sup. de levée
kg		mm	ca./ approx./ env. daN	ca./ approx./ env. mm	ca./ approx./ env. kg	ca./ approx./ env. kg
250	1	5 x 15	11	940	8,9	1,5
500	1	5 x 15	21	940	8,9	1,5
1000	1	6,3 x 19,1	35	870	12,2	1,8
1500	1	8,0 x 24	39	640	19,6	2,3
2000	2	6,3 x 19,1	35	435	13,6	2,7
3000	2	8,0 x 24	39	320	27	3,7
5000	3	8,0 x 24	42	200	35	5,2



Figur/ Type/ Série 11/09



Tragfähigkeit capacity capacité	Hauptabmessungen in mm main dimensions in mm dimensions principales en mm							
	A	B	B1	H <sup>(1)</sup>	M	M 1	M 2	M 3
	kg							
250	141	143	62	325	28	35	19,3	17
500	141	143	62	325	28	35	19,3	17
1000	165	169	75	365	32	40	25	20,5
1500	205	191	89	440	36	45	28,8	24
2000	165	169	75	505	40	50	33,4	27
3000	242	191	89	580	44	55	39,2	32
5000	315	191	89	655	50	65	44,5	42

<sup>(1)</sup> Kleinstes Hakenmaß / low headroom dimension / hauteur perdue