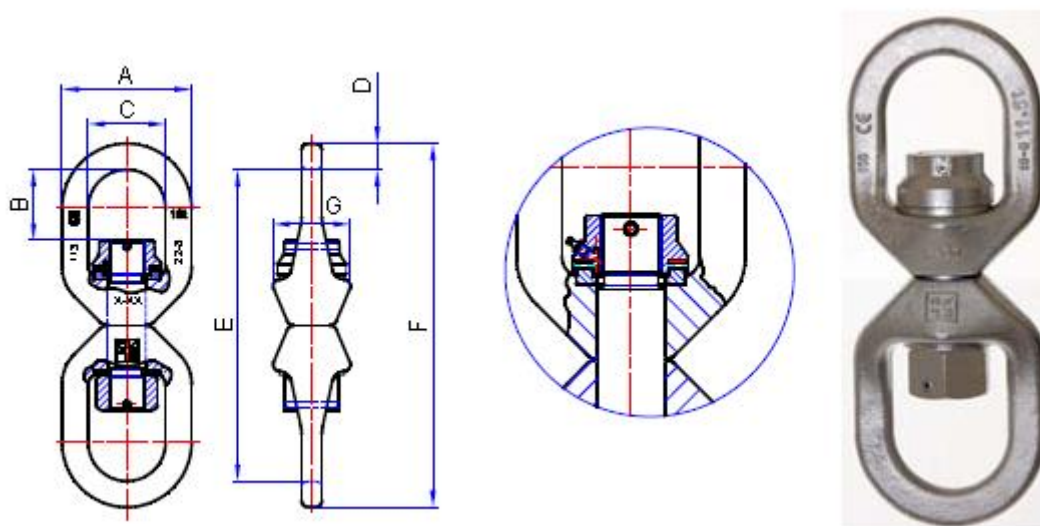
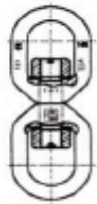


ELEMENTE ROTATIVE SERIE 118 ROTATING LIGHT DUTY / ROTATIVE SUB SARCINA



Serie 118	Cod	Dimensiune Lant (mm)	WLL (tone)	Dimensiuni (mm)							Greutate proprie (kg)
				A mm	B mm	C mm	D mm	E mm	F mm	G mm	
	4138080000	7/8 mm	2	63	31	38	12,5	149	174	39	1,00
	4138100000	10 mm	3,2	79	40	47	16	180	212	48	1,50
	4138130000	13 mm	5,4	96	50	58	19	224	262	60	3,30
	4138160000	16 mm	8	120	65	72	24	280	328	70	6,28
	4138190000	19 mm	11,5	136	68	82	27	308	362	82	8,00
	4138220000	22 mm	16	154	84	92	31	370	432	92	13,20
	4138260000	26 mm	22	191	107	115	38	447	523	108	22,20
4138320000	32 mm	31,5	222	117	132	45	527	617	132	38,20	

Elemente rotative rotative sub sarcina LIGHT DUTY in conformitate cu EN 1677-1

Produsele se factureaza la cursul BNR din ziua emiterii facturii fiscale.

Pentru orice alte informatii si detalii va rugam contactati Echipa de Vanzari Total Race