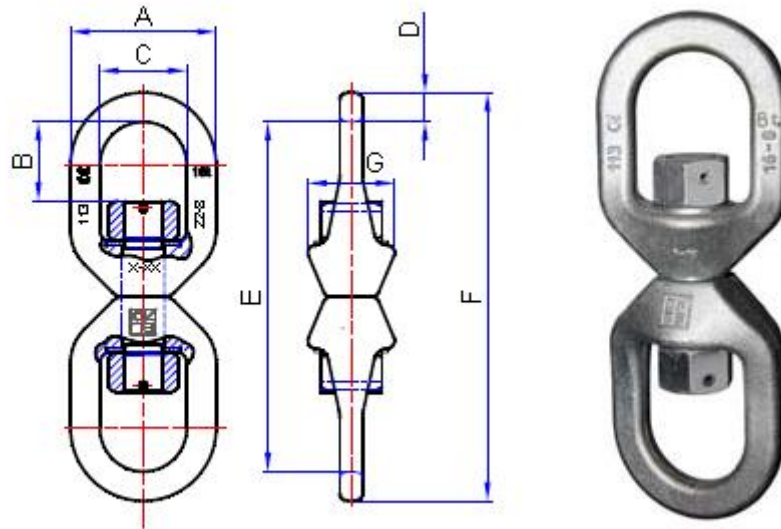



## ELEMENTE ROTATIVE SERIE 117 NO ROTATING / NEROTATIVE SUB SARCINA



Serie 117	Cod	Dimensiune Lant (mm)	WLL (tone)	Dimensiuni (mm)							Greutate proprie (kg)
				A mm	B mm	C mm	D mm	E mm	F mm	G mm	
117 series 	4137080000	7/8 mm	2	63	31	38	12,5	149	174	39	1,00
	4137100000	10 mm	3,2	79	40	47	16	180	212	48	1,50
	4137130000	13 mm	5,4	96	50	58	19	224	262	60	3,30
	4137160000	16 mm	8	120	65	72	24	280	328	70	6,28
	4137190000	19 mm	11,5	136	68	82	27	308	362	82	8,00
	4137220000	22 mm	16	154	84	92	31	370	432	92	13,20
	4137260000	26 mm	22	191	107	115	38	447	523	108	22,20
4137320000	32 mm	31,5	222	117	132	45	527	617	132	38,20	

Elemente rotative nerotative sub sarcina, in conformitate cu EN 1677-1